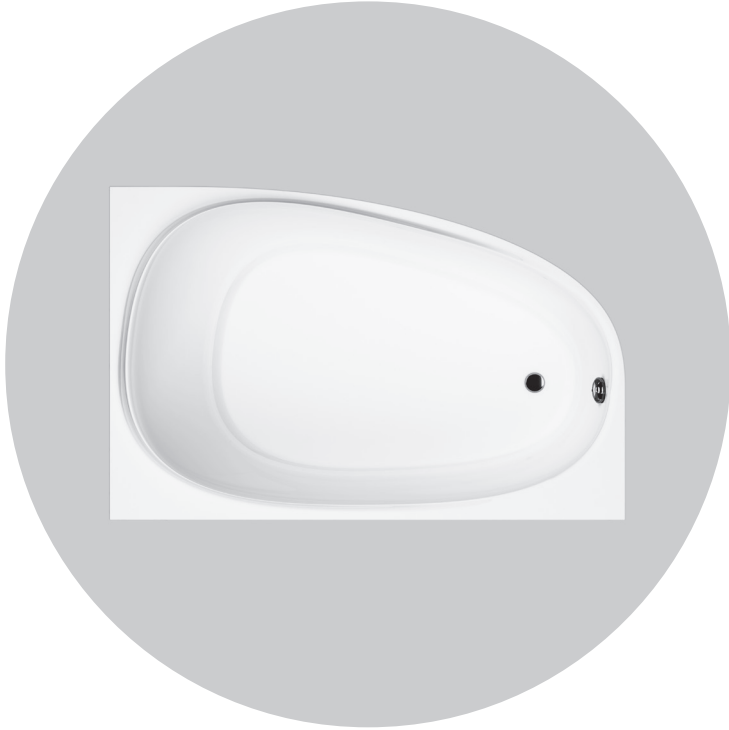


AM·PM

LIKE

WMA-W80A-170R110W-A



W80A-170R110W-A  
W80A-170L110W-A

RUS

## Комплект для установки

- Акриловая ванна (без комплектующих) **приобретается отдельно**
- Каркас ванны (с комплектующими) **приобретается отдельно**
- Фронтальная панель (с комплектующими) **приобретается отдельно**
- Устройство слива - перелива **приобретается отдельно**

## Указания по монтажу

Внимание!

Изделие поставляется в разобранном виде, отдельными артикулами!

Размеры на чертежах указаны в мм. Допуск на отклонение фактического размера акриловых комплектующих, относительно заявленных на чертеже - +/- 7 мм на 1 погонный метр.

**Размеры помещения под установку ванны должны обеспечивать технологический зазор +5 мм с каждого борта ванны (для учета линейных расширений пластика под воздействием температуры/ веса воды).**

## Требования по монтажу ванн

Установка ванны без каркаса, а также с видоизмененным каркасом не допускается. Ножки служат для выставления ванны по уровню и регулировки зазора между панелью ванны и полом. Ванна должна опираться на все точки опор, чтобы исключить неравномерное распределение нагрузки и, как следствие, появления микротрещин корпуса ванны.

Во избежание попадания влаги под ванну, швы между ванной и стеной обязательно должны быть герметизированы сантехническим силиконом.

В процессе монтажа ванны избегать попадания грязи и строительной пыли на поверхность ванны. Это может привести к появлению царапин на поверхности ванны, при последующей непрофессиональной уборке изделия.

В случае установки ванны, либо установки рядом с ванной предметов, таким образом, что доступ к ванне для обслуживания и ремонта будет ограничен, работы по обеспечению доступа к оборудованию производятся за счет потребителя!

## Уход за продуктом

Внимание:

Для правильного функционирования изделия необходима установка фильтров очистки на подводящих трубопроводах со степенью очистки 100-300 мк.

- Во избежание повреждения поверхности изделия не допускается использование воды температурой более 60 градусов Цельсия.
- Используйте для очистки изделия мягкие моющие средства или мыло.
- Не используйте для очистки изделия агрессивные моющие средства или абразивные пасты.
- Сильные загрязнения на поверхности рекомендуется обработать разбавленным уксусом и затем смыть водой.
- Неглубокие царапины (для акриловых составляющих изделия) могут быть удалены мелкозернистой наждачной бумагой (зернистость 2000)

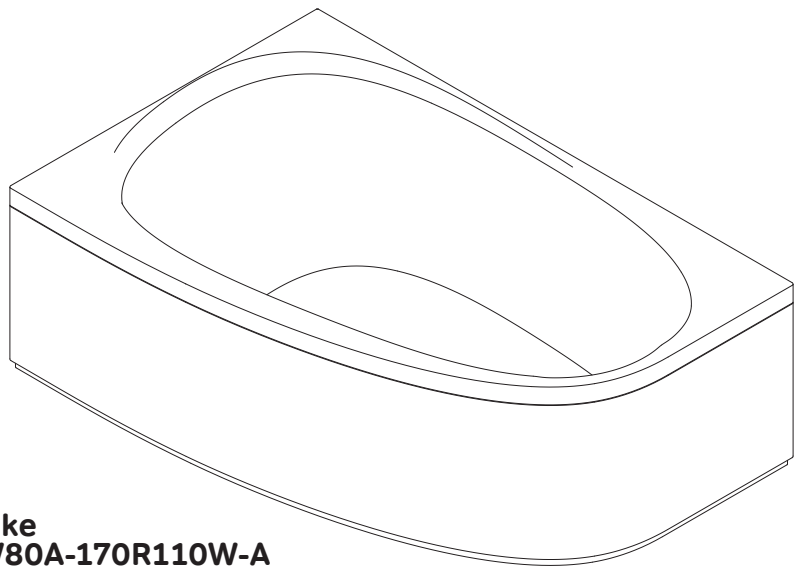
Внимание! Рекомендуется сборка силами двух квалифицированных специалистов.

Производитель имеет право на изменение комплектации, не влияющее на внешний вид и функционал продукта. Все параметры, указанные в данной инструкции, имеют формальное значение. Производитель оставляет за собой право на технические изменения.

Перед использованием, необходимо подсоединить к канализации (устройство слива - перелива не входит в комплект поставки). Заполните ванну на  $\frac{3}{4}$  объема и произведите герметизацию стыков ванны и стены с помощью силиконового герметика (в комплект поставки не входит). Показан к применению любой силиконовый герметик отвечающий свойствам pH-нейтральности, бесцветности, противогрибковости.

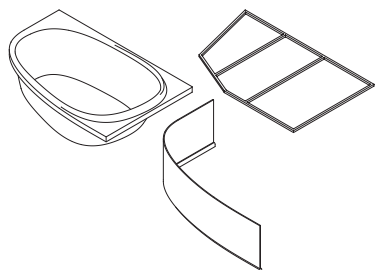
### ВНИМАНИЕ!

После сборки требуется дать время затвердевания герметика. Запрещается использование изделия в течении 24 часов после завершения монтажных работ.



**Like**  
**W80A-170R110W-A**  
**W80A-170L110W-A**

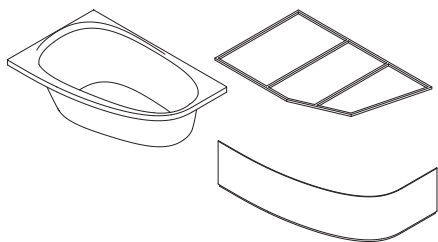
**ENG** Bath  
**RUS** Ванна



**TYPE RIGHT**

Bath  
Front panel  
Metal frame  
**ТИП ПРАВЫЙ**  
Ванна  
Фронт. панель  
Каркас

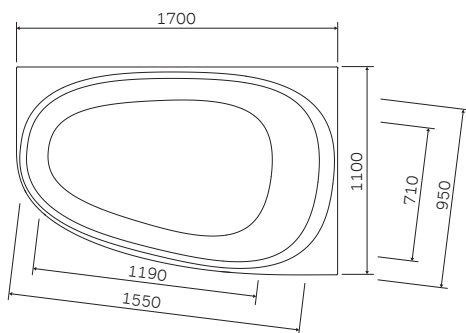
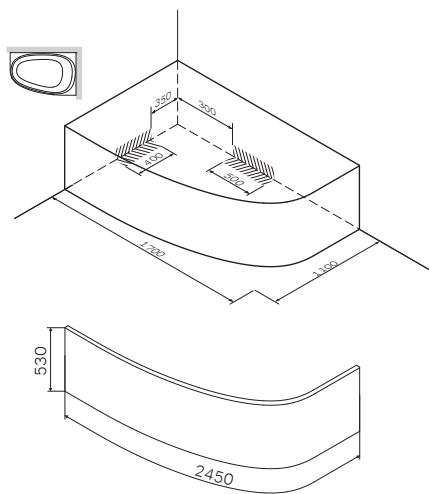
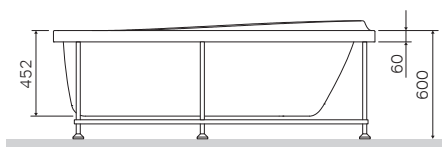
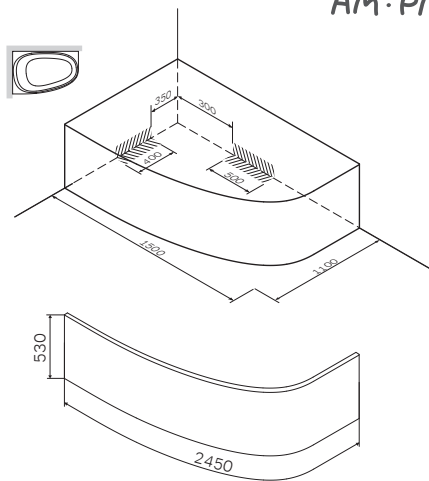
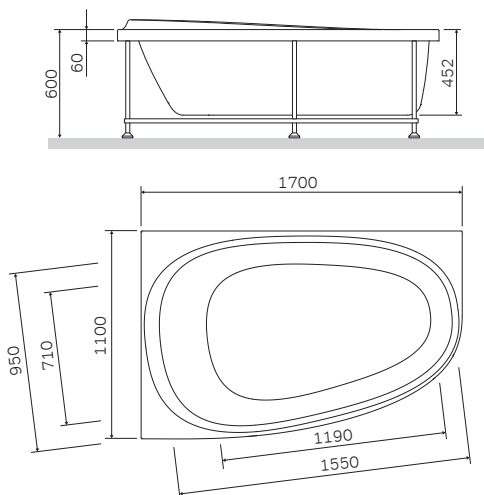
**W80A-170R110W-A**  
**W80A-170U110W-P**  
**W80A-170R110W-R**  
**W80A-170R110W-A**  
**W80A-170U110W-P**  
**W80A-170R110W-R**



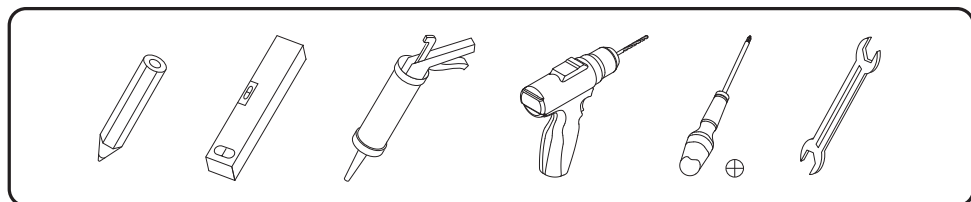
**TYPE LEFT**

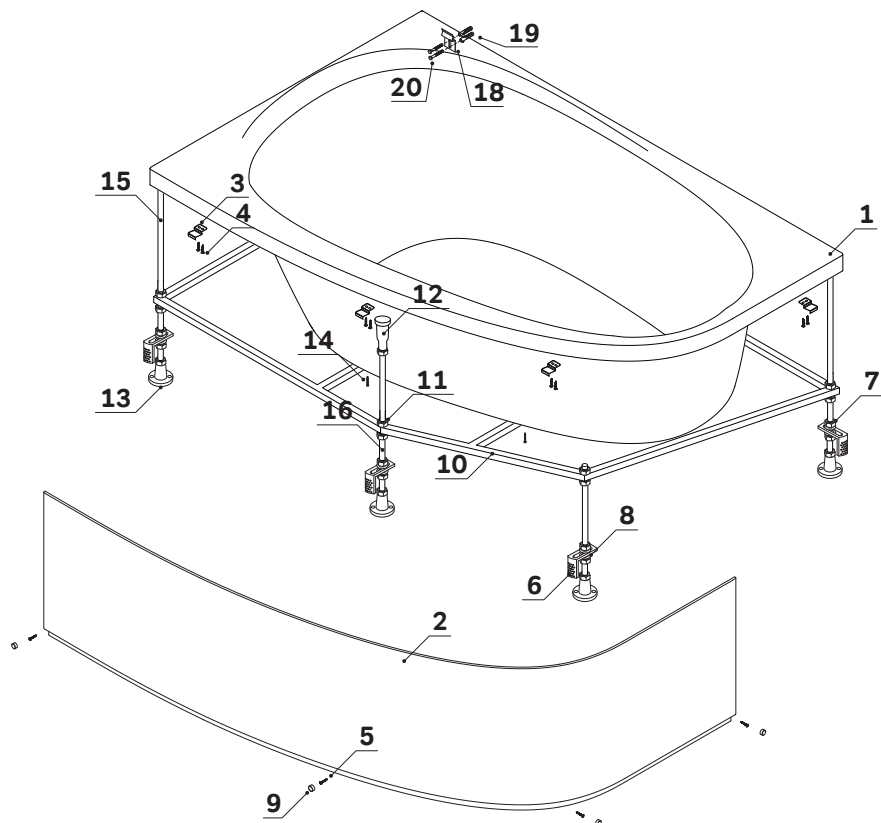
Bath  
Front panel  
Metal frame  
**ТИП ЛЕВЫЙ**  
Ванна  
Фронт. панель  
Каркас

**W80A-170L110W-A**  
**W80A-170U110W-P**  
**W80A-170L110W-R**  
**W80A-170L110W-A**  
**W80A-170U110W-P**  
**W80A-170L110W-R**



 - Вывод канализации





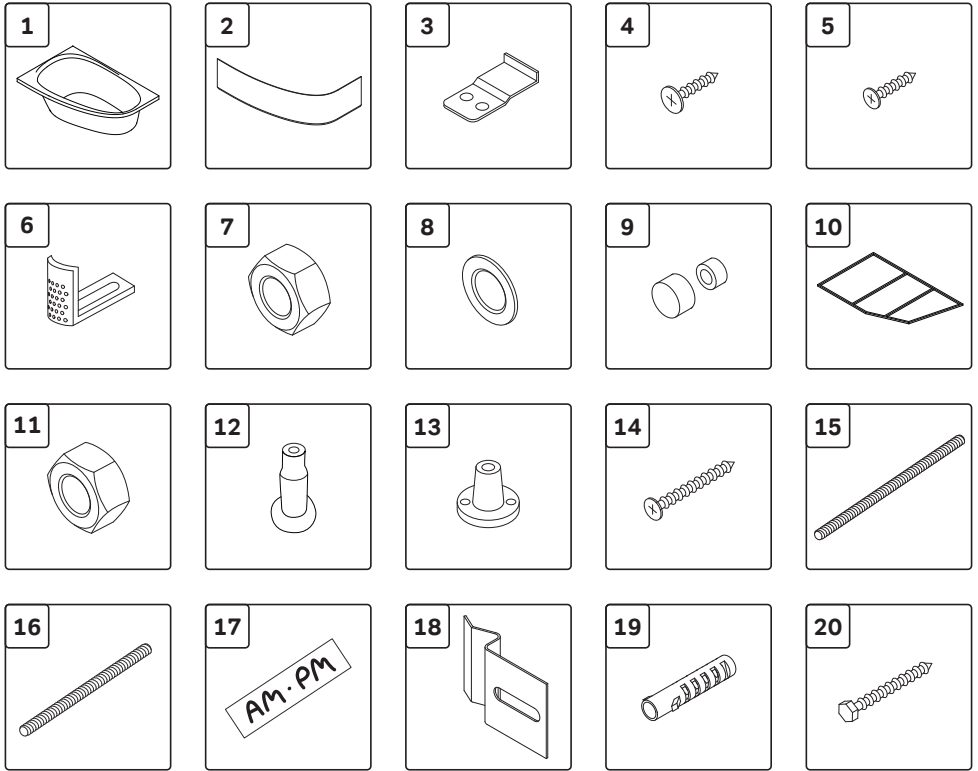
### Комплектация ванны

<b>01</b>	bath	ванна	×1
-----------	------	-------	----

### Комплектация панели

<b>02</b>	front panel	фронтальная панель	×1
<b>03</b>	bracket for shelf	кронштейн для крепления панели	×4
<b>04</b>	screw 4,2x16	саморез 4,2x16	×4

<b>05</b>	screw 3,9x16	саморез 3,9x16	×4
<b>06</b>	bracket	держатель экрана Г-образный	×4
<b>07</b>	nut M12	гайка M12	×8
<b>08</b>	washer	шайба	×8
<b>09</b>	decorative cap	заглушка	×4



### Комплектация каркаса

<b>10</b>	metal frame	каркас	×1
<b>11</b>	nut M12	гайка M12	×23
<b>12</b>	tall leg M12 (85mm)	ножка пластиковая длинная M12 (85мм)	×6
<b>13</b>	short leg M12 (45mm)	ножка пластиковая короткая M12 (45мм)	×5
<b>14</b>	screw 3,9x32	саморез 3,9x32	×4

<b>15</b>	stud M12 (520mm)	шпилька длинная M12 (520мм)	×5
<b>16</b>	stud M12 (100mm)	шпилька короткая M12 (100мм)	×1
<b>17</b>	sticker AM.PM	наклейка AM.PM	×1
<b>18</b>	wall fix kit	боковой фиксатор для стены	×4
<b>19</b>	dowel 8x40	дюбель 8x40	×8
<b>20</b>	DIN571 screw 5x40	саморез 5x40	×8

