



AM·PM
JOY

JOY BATHTUB

ИНСТРУКЦИЯ ПО УСТАНОВКЕ, ЭКСПЛУАТАЦИИ И УХОДУ АКРИЛОВЫХ ВАНН JOY

Ванна, каркас и фронтальная панель поставляются отдельно, в разобранном виде под разными артикулами.

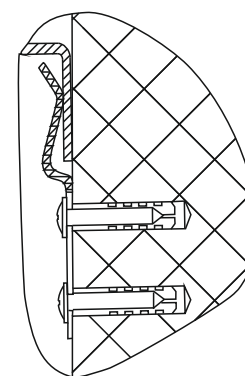
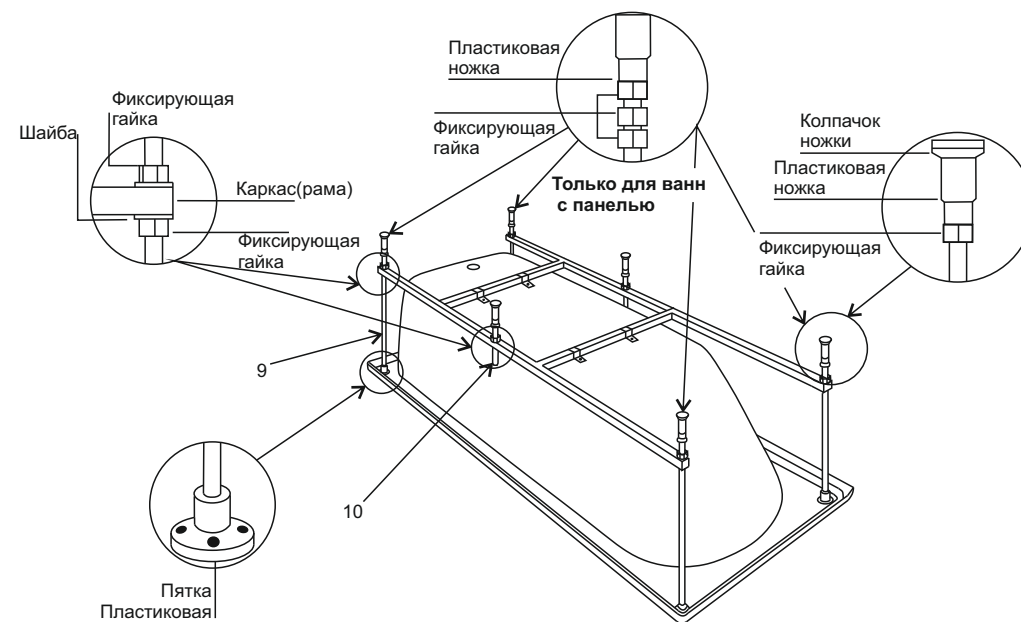
Для сборки и установки необходимы инструменты: ключи гаечные, уровень строительный, отвертка крестовая.

Комплект крепежа

(каркас ванны):

№	Наименование	Кол-во
1	Гайки M12	18
2	Шайбы M12	12
3	Саморез 4,2x16	24
4	Каркас	1
5	Дюбель	6
6	Планка крепления к стене	3
7	Ножка пластмассовая	6
8	Пятка пластмассовая	4
9	Шпилька 550мм.	4
10	Шпилька 140мм.	2
11	Скоба	4
12	Саморез 4,2x40	6
13	Заглушка	4

1. Перевернуть корпус ванны вверх дном и уложить на горизонтальную поверхность.
2. Уложить каркас на дно ванны.
3. В крайние угловые отверстия вставить шпильки поз.9.
4. В центральные отверстия вставить шпильки поз.10.
5. Накрутить гайки, шайбы, ножки и пятки(см.рис.)
6. С помощью саморезов и скоб прикрепить каркас ко дну ванны.
7. С помощью саморезов прикрутить пластиковые пятки к деревянным подпятникам.
8. Опрокинуть ванну.
9. Ослабить контргайки, блокирующие ножки.
10. Поместить ванну в окончательное положение, проконтролировав её установку по уровню, при необходимости регулируя высоту ножек. Зафиксировать положение ножек, закрутив контргайки.
11. Отметить кромки ванны.
12. Отодвинуть ванну от стены и просверлить отверстия в стене.
13. Закрепить оцинкованные саморезами пластины.
14. Установить пластиковые заглушки на торцы каркаса.
15. Поместить ванну в окончательное положение.
16. Подсоединить к канализации **(Устройство слива-перелива в комплект НЕ входит)**
17. Смонтировать панель(при наличии) согласно схеме.
18. Прочность и устойчивость зависит от затяжки фиксирующих гаек.



Заполните ванну на $\frac{3}{4}$ объема и произведите герметизацию стыков ванны и стены с помощью силиконового герметика (в комплект поставки не входит) (показан к применению любой силиконовый герметик отвечающий свойствам pH-нейтральности, бесцветности, противогрибкости). **Внимание!** Время затвердевания силиконового герметика составляет несколько часов. Пользоваться изделием рекомендуется не ранее, чем через 24 часа с момента установки.

УСТАНОВКА ФРОНТАЛЬНОЙ ПАНЕЛИ

Установить на каждую из шпилек со стороны панели по 2 гайки поз.5 с двумя шайбами поз.7 между ними.

Установить пружины поз.3 с помощью саморезов поз.6 края пружин должны соответствовать краям ванны.

Между шайбами со стороны панели на одном уровне установить кронштейны поз.2.

Установить панель заправив его между бортом ванны и пружинами. Через отверстия в кронштейнах с внутренней стороны панели наметить и просверлить отверстия диаметром 3 мм.

Снять панель.

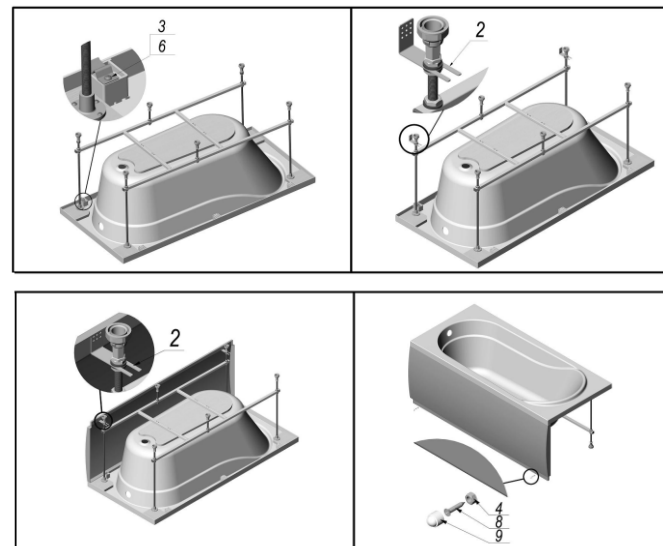
Перевернуть ванну. Установить ее на место.

Установить панель прикрутив ее шурупами поз.8 через гайки поз.4.

Установить заглушки поз.9.

Комплект крепежа (фронтальная панель)

№	Наименование	Кол-во
1	Фронтальная панель	1
2	Кронштейн	2
3	Пружина	3
4	Гайка М5	2
5	Гайка М12	4
6	Саморез 4,2x16	3
7	Шайба 12	4
8	Шуруп 3,5x20	2
9	Заглушка	2



РЕКОМЕНДАЦИИ ПО УХОДУ

Внимание!

Во избежание повреждения поверхности ванны не допускается использование воды температурой более 60 град. С.

- Используйте для очистки ванны мягкие моющие средства или мыло.
- Не используйте для очистки ванны агрессивные моющие средства или абразивные пасты.
- Сильные загрязнения на поверхности рекомендуется обработать разбавленным уксусом и затем смыть водой.
- неглубокие царапины могут быть удалены мелкозернистой наждачной бумагой (зернистость 2000).

