



**MarKa**  
*Качество выше цены*

**Руководство  
по установке и эксплуатации  
гидромассажных  
акриловых ванн**

Казань 2014г.



**MarKa**  
Качество выше цены

**Уважаемый покупатель!  
Благодарим Вас за то, что Вы  
остановили свой выбор  
на нашей продукции!**

## **СОДЕРЖАНИЕ**

Введение.....	2
1. Описание и работа.....	3
1.1. Назначение.....	3
1.2. Технические характеристики.....	3
1.3. Комплектация.....	5
1.4. Устройство и принципы работы.....	6
1.4.1. Принцип работы системы гидромассажа.....	7
1.4.2. Принцип работы системы аэромассажа.....	7
1.5. Транспортировка.....	8
2. Требования безопасности.....	8
2.1. Общие требования безопасности.....	8
2.2. Электро- и пожаробезопасность.....	9
3. Использование по назначению .....	10
3.1. Установка ванны.....	10
3.2. Установка декоративной панели на ванну.....	14
3.3. Использование гидромассажной ванны.....	16
4. Рекомендации по уходу и обслуживанию.....	20
4.1. Рекомендации по уходу.....	20
4.2. Дезинфекция гидромассажной ванны.....	21
4.3. Возможные неисправности и методы их устранения.....	20
5. Гарантийные обязательства.....	23
5.1. Сроки распространения гарантии.....	23
5.2. Условия действия гарантии.....	23
Гарантийный талон.....	26

**Уважаемый потребитель! Настоятельно рекомендуем Вам монтаж и ввод в эксплуатацию приобретенного Вами оборудования произвести силами специалистов региональных представительств ГК “1MarKa”.**

Данное руководство по эксплуатации предназначено для обязательного ознакомления лиц, производящих монтаж, подключение и эксплуатацию гидромассажных ванн. Монтаж и подключение ванн должны производиться квалифицированными специалистами.

Руководство содержит основные технические данные ванны, а также указания по эксплуатации, хранению, транспортировке, мерам безопасности и другие сведения, необходимые для обеспечения наиболее полного использования ее технических возможностей.

Данное руководство по эксплуатации распространяется на все модификации ванн из санитарно-технического акрила гидромассажных (далее по тексту ванн) по ТУ 5 156 – 001 – 09748705 – 2014.

Наличие руководства по эксплуатации и отметок в нем о приемке и упаковке является гарантией сборки ванны заводом-изготовителем.



**ПРИ ПОКУПКЕ ВАННЫ УБЕДИТЕСЬ В ОТСУТСТВИИ МЕХАНИЧЕСКИХ ПОВРЕЖДЕНИЙ, А ТАКЖЕ В ПРАВИЛЬНОСТИ ЗАПОЛНЕНИЯ ГАРАНТИЙНОГО ТАЛОНА.**

# 1. ОПИСАНИЕ И РАБОТА

## 1.1. Назначение

Гидромассажная ванна «1 MarKa» предназначена для гигиенических процедур и оздоровительного воздействия на организм человека путем нагнетания воды под давлением в виде струй, имеющих различную регулируемую направленность, интенсивность и насыщенность воздухом. Гидромассажные ванны «1 MarKa» изготавливаются из 100% литого сантехнического акрила методом вакуумного термоформования. Гидромассажные ванны «1 MarKa» устанавливаются на жесткий каркас, выполненный из прочной конструкционной стали с защитным полимерным покрытием, обеспечивая максимальную прочность и легкость конструкции.

Область применения гидромассажных ванн «1 MarKa» - санузлы жилых зданий, оборудованных водопроводом, канализацией и электросетью. Условия эксплуатации ванны:

- температура окружающей среды: от +15 до +50°C;
- относительная влажность: не более 80 % при температуре + 25 °С.

## 1.2. Технические характеристики.

Данное руководство разработано для моделей ванн представленных в таблице 1.

Таблица 1

Наименование ванны	Параметры справочные			
	Объём, л	Габаритные размеры		
		Длина, мм	Ширина, мм	Высота, мм
1	2	3	4	5
Aelita 170*75	210	1700	750	630
Aelita 180*80	220	1800	800	630
Aragona	240	1900	900	640
Avers	185	1700	800	630
Calypso	175	1700	750	630
Dinamica	200	1800	800	630

## Продолжение Таблицы 1

Dipsa	175	1750	750	630
Elegance 150*70	141	1500	700	630
Elegance 160*70	150	1600	700	630
Elegance 170*70	172	1700	700	630
Enna	160	1700	750	630
Gloria	170	1600	700	630
Kleo	180	1600	750	630
Korsika	310	1900	1000	680
Libra	170	1700	700	630
Medea	150	1500	700	630
Melora	170	1500	700	630
Modern 140*70	130	1400	700	630
Modern 150*70	140	1500	700	630
Modern 160*70	150	1600	700	630
Modern 165*70	155	1650	700	630
Modern 170*70	162	1700	700	630
Nega	167	1700	940	620
Raguza	195	1800	800	640
Sicilia	180	1500	700	630
Sirakusa	285	1900	1200	660
Taormina	180	1800	900	630
Vita	150	1500	700	630
Agora	149	1700	750	630
Afrodita	225	1500	1500	640
Cassandra	250	1400	1400	630
Grand Luxe	275	1550	1550	630
Ibiza	260	1500	1500	670

## Продолжение Таблицы 1

Luxe	270	1550	1550	650
Marylin	220	1400	1400	630
Messina	360	1650	1650	680
Palermo	350	1500	1500	650
Trapani	310	1400	1400	650
Aura(R/L)	175	1500	1050	630
Catania 150*105(R/L)	200	1500	1050	640
Catania 160*110(R/L)	210	1600	1100	630
Diana(R/L)	320	1700	1050	650
Gracia 150*94(R/L)	150	1500	940	650
Gracia 160*95(R/L)	195	1600	950	650
Gracia 170*99(R/L)	235	1700	990	650
Imago(R/L)	200	1600	1050	630
Julianna(R/L)	220	1700	1000	650
Love(R/L)	265	1850	1350	680
Piccolo(R/L)	110	1500	750	640

Если вы не обнаружили модель своей ванны в этой таблице, просим Вас обратиться на завод-изготовитель по бесплатному номеру телефона 8-800-333-05-68, для отправки Вам нового руководства.

### 1.3. Комплектация

В зависимости от приобретенного типа комплектации в поставку может входить:

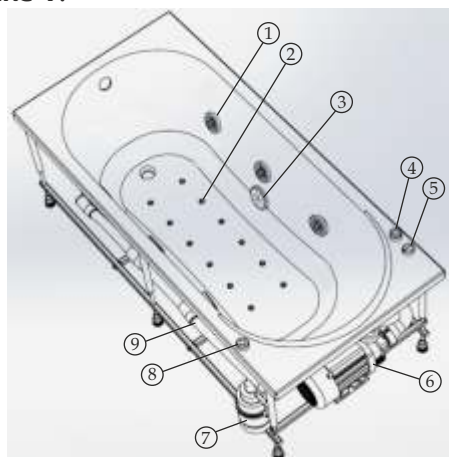
- руководство по установке и эксплуатации с гарантийным талоном;
- ванна, установленная на несущий каркас, со смонтированным гидромассажным оборудованием;
- слив-перелив, упакованный и прикрепленный к ванне;
- каскадный смеситель, упакованный и прикрепленный к ванне.



**ПРИ ПРИЕМКЕ ВАННЫ ПРОВЕРЬТЕ ЕЕ  
КОМПЛЕКТАЦИЮ И ОТСУТСТВИЕ ВИДИМЫХ  
ДЕФЕКТОВ.**

## 1.4. Устройство и принципы работы

Устройство гидромассажных ванн «1 MarKa» независимо от модификации однотипно и отличается только формой корпуса и формой рамы. Устройство гидромассажной ванны, на примере ванны «Vita», показано на рисунке 1.



1 - гидромассажная форсунка; 2 - аэромассажная форсунка;  
3 - водозабор; 4 - кнопка запуска системы гидромассажа;  
5 - регулятор интенсивности воздушного потока (для гидромассажа);  
6 - гидронасос; 7 - компрессор; 8 - кнопка запуска системы аэромассажа;  
9 - система трубопроводов.

Рисунок 1

Гидромассажные ванны «1 MarKa» изготовлены из высококачественного 100% литьевого сантехнического акрила методом вакуумного термоформования. Акриловые ванны легкие и прочные, хорошо сохраняют тепло, гипоаллергенны, обладают антибактериальными свойствами, первоначальная белизна сохраняется в течение многих лет, благодаря глянцевой и непористой поверхности, легко моются и имеют высокую ремонтпригодность.

Гидромассажные ванны «1 MarKa» устанавливаются на жесткие каркасы из прочной конструкционной стали с полимерным покрытием, оптимальное расположение несущих опор обеспечивает равномерное распределение нагрузки.

### 1.4.1. Принцип работы системы гидромассажа

Гидронасос забирает воду из ванны через водозабор и через систему шлангов под давлением подает ее в гидромассажные форсунки. Гидромассажная форсунка сконструирована таким образом, что в ней происходит насыщение водяной струи воздухом по принципу инжекции - за счет разницы давлений вода захватывает воздух, перемешивается с ним и выбрасывается из сопла форсунки насыщенная воздушными пузырьками (Рис.2).

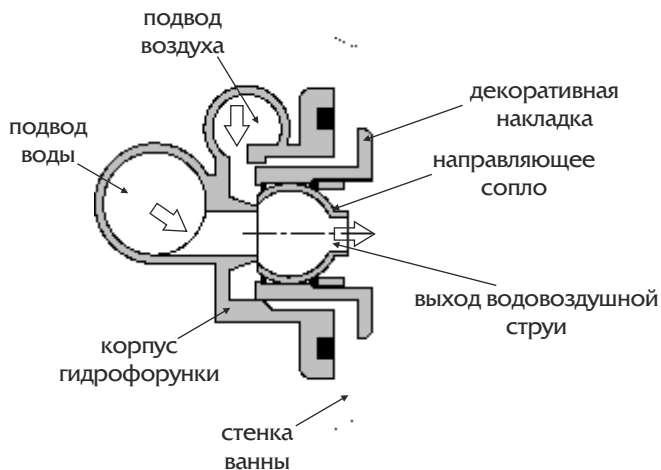


Рисунок 2

### 1.4.2. Принцип работы системы аэромассажа

Система аэромассажа состоит из воздушных микрофорсунок, расположенных на дне ванны, системы труб и аэрокомпрессора. Каждая аэрофорсунка имеет отверстия для выхода воздуха. При выходе потока воздуха из аэрофорсунок под давлением, происходит образование многочисленных воздушных пузырьков поднимающихся вверх по всему объёму ванны.

Эффекты аэромассажа:

- Увеличение насыщенности воды кислородом вследствие принудительного насыщения воды ванны воздухом. Этот эффект оказывает положительное воздействие на кожные покровы, мышцы и кровеносную систему человека.
- Ощущение лёгкости: аэрофорсунки расположенные на дне ванны создают легкое давление (снизу вверх) на погружённое в воду тело человека, восходящим потоком воздуха, позволяя ощутить приятное расслабление и лёгкость во всём теле.



Аэромассаж особенно эффективен в сочетании с гидромассажем - водные струи разогревают кожу и открывают поры, а воздушные пузырьки улучшают проникновение питательных веществ.

 **НЕПРЕРЫВНОЕ ВРЕМЯ РАБОТЫ АЭРОМАССАЖА - НЕ БОЛЕЕ 30 МИНУТ.**

### **1.5. Транспортировка**

Ванну перевозят крытым транспортом любого вида в соответствии с правилами перевозки грузов, действующими на данном виде транспорта.

**Во избежание повреждений, транспортировка ванны без упаковки не рекомендуется!**

Чаша ванны упакована в полиэтиленовую пленку. Пленку рекомендуется снимать только на завершающем этапе установки.

Перед транспортировкой ванны необходимо тщательно удалить воду из системы гидромассажа.

При перевозке следует соблюдать осторожность, чтобы не повредить систему трубопроводов и электрооборудования.

**ЗАПРЕЩЕНА** переноска ванны за форсунки, трубопроводы и т.д., рекомендуется при перемещении ванны без упаковки брать за несущий каркас.

При транспортировке следует избегать механических воздействий (ударов и сдавливаний), особенно в зимнее время, т.к. при низких температурах акрил становится хрупким.

## **2. ТРЕБОВАНИЯ БЕЗОПАСНОСТИ**



### **2.1. Общие требования безопасности**

- Гидромассажная ванна является сложным оборудованием и не предназначена для использования людьми с ограниченными физическими или умственными способностями, или не имеющими соответствующего опыта и знаний, если они не находятся под наблюдением или не были проинструктированы, относительно пользования гидромассажной ванной, человеком, ответственным за их безопасность.
- Не допускается использование гидромассажной ванны малолетним детям без присмотра взрослых.
- Во избежание падения, **ЗАПРЕЩАЕТСЯ** вставать на борт ванны.



## 2.2. Электро- и пожаробезопасность

- Для безопасной эксплуатации оборудования необходимо использовать отдельное устройство защитного отключения (УЗО).
- Допускается использование одного УЗО на гидромассажную ванну, душевую кабину, стиральную машину и т.д. Не допускается одновременное использование указанных устройств.
- Монтаж проводки в ванной комнате должен производиться **сертифицированным специалистом**.
- При монтаже необходимо использовать проводку с заземлением.
- Необходимо заземлить все электроприборы, находящиеся в ванной комнате (в том числе и раму ванны).
- Распределительные щитки должны находиться за пределами ванной комнаты.
- Электропроводка должна соответствовать Правилам эксплуатации электроустановок.
- Провод заземления гидронасоса должен быть **ОБЯЗАТЕЛЬНО** подключен.
- При появлении сбоев или неполадок в работе ванны, за технической помощью необходимо обращаться в ближайший сервисный центр или по месту приобретения.



### **ЗАПРЕЩАЕТСЯ:**

- заземлять ванну через отопительное и канализационное оборудование;
- использовать для подключения ванн переходники, многополюсные розетки и удлинительные шнуры;
- эксплуатировать ванну с поврежденным электрошнуром и в случае неисправности заземления;
- использовать в качестве кнопок-выключателей любые устройства, кроме установленных на ваннах производителем;
- проводить работы по техническому обслуживанию при включенном сетевом шнуре;
- проводить влажную уборку под ванной при включенном сетевом шнуре;
- использование электрических приборов во время приема ванны или рядом с наполненной водой ванной;
- подключать штепсельную вилку ванны к сети мокрыми руками;
- снимать декоративные панели и прикасаться руками агрегатов, находящихся под ванной, если гидромассажная система полностью не обесточена.

## 3. ИСПОЛЬЗОВАНИЕ ПО НАЗНАЧЕНИЮ

### 3.1. Установка ванны



РАБОТЫ ПО УСТАНОВКЕ, МОНТАЖУ, ПУСКО-НАЛАДКЕ И ИСПЫТАНИЯМ РЕКОМЕНДУЕТСЯ ПРОИЗВОДИТЬ СИЛАМИ КВАЛИФИЦИРОВАННЫХ СПЕЦИАЛИСТОВ СЕРВИСНОГО ЦЕНТРА. ЕСЛИ В ВАШЕМ ГОРОДЕ ОТСУТСТВУЕТ СЕРВИСНЫЙ ЦЕНТР «1 MarKa», СЛЕДУЕТ ВОСПОЛЬЗОВАТЬСЯ РЕКОМЕНДАЦИЯМИ ТОРГУЮЩЕЙ ОРГАНИЗАЦИИ. В СЛУЧАЕ САМОСТОЯТЕЛЬНОГО ПРОВЕДЕНИЯ ВЫШЕПЕРЕЧИСЛЕННЫХ РАБОТ, ПОКУПАТЕЛЬ НЕСЕТ ОТВЕТСТВЕННОСТЬ ЗА НЕИСПРАВНОСТИ, ВОЗНИКШИЕ В РЕЗУЛЬТАТЕ НЕВЕРНЫХ ДЕЙСТВИЙ.

Комплекующие для установки ванны:

Наименование	Изображение
Крючок монтажный	
Шуруп 4x60	
Дюбель	
Шайба $\varnothing 6$	

\*В зависимости от модели ванны количество комплектующих может различаться.

Набор инструментов необходимых для монтажа.



**⚠ НЕ РЕКОМЕНДУЕТСЯ ПРОИЗВОДИТЬ ЗАДЕЛКУ БОРТОВ ВАННЫ КЕРАМИЧЕСКОЙ ПЛИТКОЙ. ВАННА ДОЛЖНА БЫТЬ УСТАНОВЛЕНА ТАКИМ ОБРАЗОМ, ЧТОБЫ ПРИ ДЕМОНТАЖЕ ИЗБЕЖАТЬ ПОВРЕЖДЕНИЙ ПОСТОЯННОЙ ОБЛИЦОВКИ СТЕН.**

Порядок установки:

1. Поставив ванну на предназначенное ей место, отрегулировать опорные ножки так, чтобы борта ванны располагались строго горизонтально. Положение бортов проверить с помощью строительного уровня, располагая его не только вдоль бортов ванны, но и по диагонали (Рис.3).



Рисунок 3

**⚠ ПРИ УСТАНОВКЕ ДЕКОРАТИВНОЙ ПАНЕЛИ ОПОРНЫЕ НОЖКИ ОТРЕГУЛИРОВАТЬ ТАК, ЧТОБЫ РАССТОЯНИЕ МЕЖДУ НИЖНИМ КРАЕМ БОРТИКА ВАННЫ И ПОЛОМ БЫЛО НА 20-30ММ БОЛЬШЕ, ЧЕМ ВЫСОТА ФРОНТАЛЬНОЙ ПАНЕЛИ. КРЕПЕЖНЫЕ ЭЛЕМЕНТЫ ПАНЕЛЕЙ НЕОБХОДИМО СМОНТИРОВАТЬ ЗАРАНЕЕ.**

2. В месте установки ванны на стене ванной комнаты начертить горизонтальную линию на высоте бортика ванны (после установки ванны линию стереть) (Рис. 4).



Рисунок 4

3. Наметить места для установки монтажных крючков (входят в комплект) непосредственно под данной линией на расстоянии 5-6 см от линии. Расположить места для крепления крючков равномерно вдоль бортов ванны (Рис. 5)

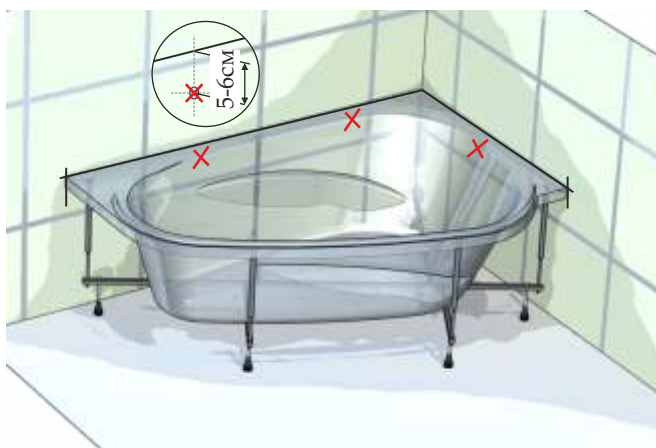


Рисунок 5

4. В намеченных точках прикрепите монтажные крючки к стенам, используя шурупы и распорные дюбеля, входящие в комплект (Рис.6)

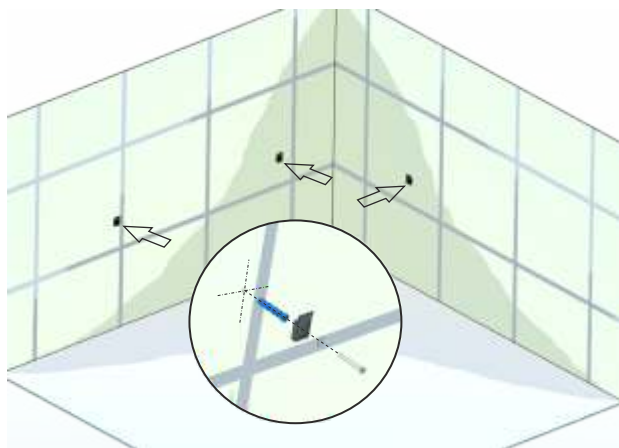


Рисунок 6

5. Аккуратно установить ванну, цепляя бортики за крючки (Рис.7)

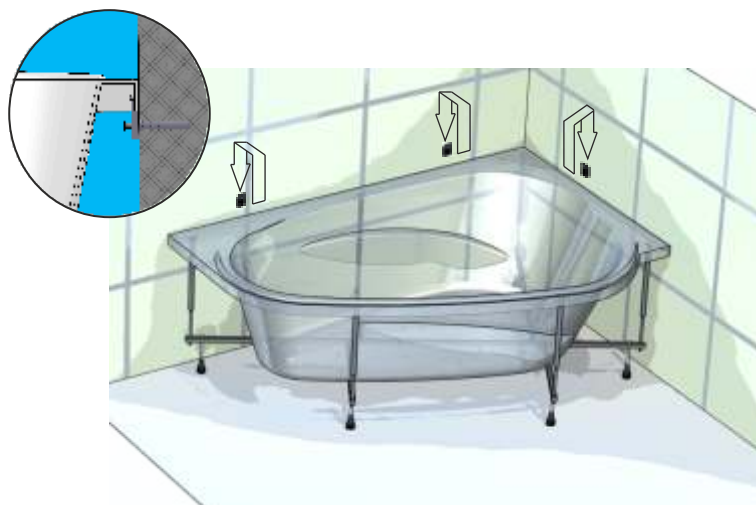


Рисунок 7

6. Соединить сифон с канализационной системой, используя гофрированную трубу (в комплект не входит), длина трубы должна быть достаточной для передвижения ванны в процессе монтажа или технического обслуживания.

7. Проверить систему слива воды на герметичность.



**ПРИ УСТАНОВКЕ И ФРОНТАЛЬНОЙ И БОКОВОЙ ДЕКОРАТИВНЫХ ПАНЕЛЕЙ, В ПЕРВУЮ ОЧЕРЕДЬ УСТАНАВЛИВАЕТСЯ БОКОВАЯ ПАНЕЛЬ, А ЗАТЕМ - ФРОНТАЛЬНАЯ. МЕЖДУ ПАНЕЛЬЮ И ПОЛОМ НЕОБХОДИМО ОСТАВИТЬ РАССТОЯНИЕ 20-30мм ДЛЯ ВЕНТИЛЯЦИИ ГИДРОМАССАЖНОГО ОБОРУДОВАНИЯ.**

8. Установить декоративные панели.

9. **Перед изоляцией стыков наполнить ванну водой. Изолировать места стыков ванны со стенами санитарным силиконовым герметиком. Дождаться полного высыхания герметика (около 24 часов), и только потом слить воду (надежную изоляцию стыков ванны со стенами также можно обеспечить, используя декоративный уплотнитель «1 МарКа»).**

### 3.2. Установка декоративной панели на ванну.

Комплекующие для установки декоративной панели (декоративные панели представлены в двух исполнениях, в зависимости от модели ванны):

Исполнение 1

Наименование	Изображение
Упор пластмассовый	
Уголок стопорный	
Саморез 4,2x13	
Пружина	

Исполнение 2

Наименование	Изображение
Упор пластмассовый	
Уголок стопорный	
Саморез 4,2x13	
Саморез 3,5x25	
Заглушка декоративная	

\*В зависимости от модели ванны количество комплектующих может различаться.

### Исполнение 1:

1. С помощью саморезов 4,2x13 прикрепить стопорные уголки к нижнему краю ванны на расстоянии 15мм от борта;
2. Закрепить пластмассовые упоры на шпильках опорных ножек;
3. Отрегулировать положение упоров таким образом, чтобы панель располагалась строго вертикально, проверить положение панели с помощью уровня;
4. Накинуть пружину на край упора;
5. Продеть ушко пружины в отверстие на нижнем крае панели;
6. Потянуть вниз и вставить в бортик верхнего края панели в зазор между стопорным уголком и передним краем ванны;
7. Отпустить панель (Рис.8).



Рисунок 8

### Исполнение 2:

1. С помощью саморезов 4,2x13 прикрепить стопорные уголки к нижнему краю ванны на расстоянии 15мм от борта;
2. Закрепить пластмассовые упоры на шпильках опорных ножек;
3. Отрегулировать положение упоров таким образом, чтобы панель располагалась строго вертикально, проверить положение панели с помощью уровня;
4. Закрепить панель к пластмассовым упорам саморезами 3,5x25;
5. Установить декоративные заглушки (Рис.8а).



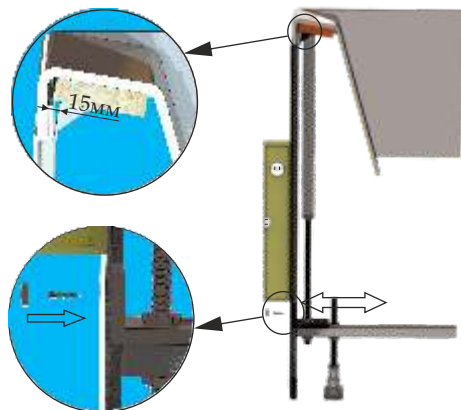


Рисунок 8а

### 3.3. Использование гидромассажной ванны

Порядок работы:

- 1 - Наполнить ванну водой. Для нормального функционирования гидромассажной системы и наибольшей эффективности гидромассажа рекомендуется использование воды температурой около 36 °С.
- 2 - Подключить шнур электропитания к розетке.
- 3 - Разместиться в ванной для принятия гидромассажа.



**ЗАПРЕЩАЕТСЯ ВКЛЮЧАТЬ ГИДРОМАССАЖ, НЕ НАПОЛНИВ ВАННУ ВОДОЙ. ПРИ ЭТОМ УРОВЕНЬ ВОДЫ ДОЛЖЕН БЫТЬ НА 50-60ММ ВЫШЕ СОПЕЛ ФОРСУНОК. НЕ РЕКОМЕНДУЕТСЯ ПОЛЬЗОВАТЬСЯ ВАННОЙ В СОСТОЯНИИ АЛКОГОЛЬНОГО ОПЬЯНЕНИЯ ИЛИ ПОСЛЕ ПРИЕМА РАЗЛИЧНЫХ МЕДИКАМЕНТОВ(ПРОТИВОСУДОРОЖНЫХ, СНОТВОРНЫХ, УСПОКАИВАЮЩИХ И Т.Д.). ЛЮДЯМ С ИЗБЫТОЧНЫМ ВЕСОМ ПРОТИВОПОКАЗАНЫ ВАННЫ С ТЕМПЕРАТУРОЙ ВОДЫ ВЫШЕ 38 °С. РЕКОМЕНДУЕМАЯ ПРОДОЛЖИТЕЛЬНОСТЬ СЕАНСА ГИДРОМАССАЖА - 15-20 МИН. ЛЮДЯМ, ИМЕЮЩИМ СЕРЬЁЗНЫЕ ПРОБЛЕМЫ СО ЗДОРОВЬЕМ, НЕОБХОДИМО ПРОКОНСУЛЬТИРОВАТЬСЯ С ЛЕЧАЩИМ ВРАЧОМ.**


4 - Нажать кнопку 4 (см. рис. 1) включения гидромассажа и вращением аэрорегулятора 5 выбрать наиболее благоприятный режим массажа.  
5 - Отрегулировать давление струи воды вращением сопла гидромассажной форсунки.

6 - Для включения системы аэромассажа (если ванна оборудована такой системой) нажать кнопку 8 (см. рис. 1). Повторное нажатие кнопки 8 отключает систему аэромассажа.

7 - По окончании массажа нажатием кнопки 4 выключить гидромассажную систему.

8 - Отключить шнур электропитания от розетки.

9 - Слить воду из ванны.

 **ПОКИДАТЬ ВАННУ ТОЛЬКО ПОСЛЕ ВЫКЛЮЧЕНИЯ ГИДРОМАССАЖА, ЧТОБЫ ИСКЛЮЧИТЬ РАЗБРЫЗГИВАНИЕ ВОДЫ.**

В качестве дополнительной опции на гидромассажной ванне может быть установлен **Турбопул** - зонный переключатель на три положения. Предназначен для отдельного использования установленных гидромассажных систем (общий гидромассаж, массаж спины, массаж стоп). Позволяет переключать давление воды в массажных зонах (спина, ноги). При этом повышается интенсивность массажа, поскольку мощность работы двигателя концентрируется на выбранном участке. Создается большее давление воды в форсунках, что повышает массажный эффект (особенно при закрытых форсунках общего гидромассажа). Управление переключением массажных зон осуществляется поворотом крана-переключателя (Рис.9).



Рисунок 9

Ещё в качестве дополнительной опции к гидромассажу может быть установлен **Турборежим (Режим «Турбо»)**. Он предназначен для увеличения мощности гидромассажа, при включении дополнительно установленный аэрокомпрессор нагнетает большой объем воздуха в систему, что позволяет значительно увеличить силу водовоздушной струи, выбрасываемой из форсунок. В случае, когда на ванну установлен и гидромассаж и аэромассаж, для получения режима «Турбо» устанавливается кран-переключатель, который распределяет воздушный поток между гидро и аэросистемами ванны (Рис. 10).



Рисунок 10

При установленной на ванну системе гидроаэромассажа, массаж осуществляется Magik-джетами, совмещающими возможности гидро- и аэрофорсунок (Рис. 11).

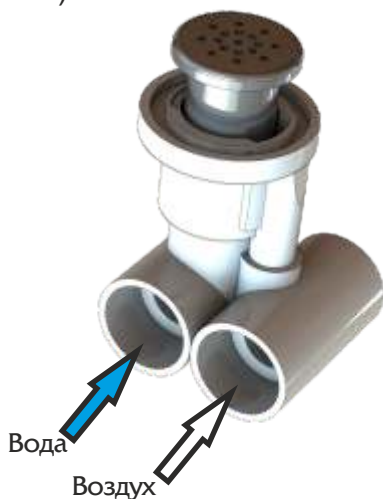


Рисунок 11

6 Magik-джетов устанавливаются на дно ванны, 2 джета в зону спины выше уровня водозабора, для предотвращения образования «воздушной пробки» (при установленном общем гидромассаже все 8 джетов располагаются на дне ванны). Magik-джеты могут работать в трех режимах - гидромассаж, аэромассаж и комбинированный массаж. Управление режимами массажа осуществляется при помощи двух пневмокнопок.

Система хромотерапии - это подводная, светодиодная подсветка, которая при включении окрашивает воду в один из четырёх цветов (красный, жёлтый, зелёный, синий) поочередно их меняя, плавно переходя с одного цвета в другой. Управление осуществляется при помощи пульта (Рис. 12).



1 - светильник хромотерапии; 2 - пульт управления

Рисунок 12

Другие варианты дополнительного оборудования для ванн:

- Каскадные смесители (отдельная инструкция входит в комплект);
- Ручки;
- Подголовники;
- Система хромотерапии (многоцветная подсветка, с определенной длиной спектра - оказывает благоприятное воздействие на нервную систему);
- RGB - подсветка с пультом - это светодиодная лента по контуру ванны между акрилом и армирующим слоем, равномерно освещает всю ванну разнообразными цветами по различным сценариям, яркость в 10 раз выше хромотерапии (отдельная инструкция входит в комплект);

- ДУВ - датчик уровня воды (предохраняет гидромассажную систему от «сухого пуска»);
- ЭПУ - электронный пульт управления (служит для управления системами гидро- и аэромассажа, хромотерапии);
- Шторки для ванн;
- Карнизы;
- Подводный термометр.



**ПРИ ОТСУТСТВИИ УСТАНОВЛЕННОГО ЭПУ ПОСЛЕ СЛИВА ВОДЫ ИЗ ВАННОЙ, НЕОБХОДИМО НА 5 - 10 СЕК. ВКЛЮЧИТЬ ГИДРОНАСОС И АЭРОКОМПРЕССОР ДЛЯ УДАЛЕНИЯ ОСТАТКОВ ВОДЫ ИЗ СИСТЕМЫ.**

## **4. РЕКОМЕНДАЦИИ ПО УХОДУ И ОБСЛУЖИВАНИЮ**

### **4.1. Рекомендации по уходу**

• Чистку поверхности ванны необходимо проводить губкой или салфеткой из мягкой ткани, используя жидкие моющие и чистящие средства. Для сохранения первозданного блеска, использовать специальные полировочные средства для акрила (более подробную информацию можно посмотреть на официальном сайте [www.1marka.ru](http://www.1marka.ru)).



**ЗАПРЕЩАЕТСЯ ЧИСТИТЬ ПОВЕРХНОСТЬ АКРИЛОВОЙ ВАННЫ МЕТАЛЛИЧЕСКИМИ ЩЕТКАМИ, ИНСТРУМЕНТОМ, А ТАКЖЕ «НА СУХУЮ» ИЛИ МОЮЩИМИ СРЕДСТВАМИ, СОДЕРЖАЩИМИ АБРАЗИВНЫЕ ДОБАВКИ ИЛИ РАСТВОРИТЕЛИ.**

- Избегать контактов поверхности ванны с лаками, средствами для снятия лака, краской для волос, органическими растворителями, спиртом, ацетоном, сильными кислотами и щелочами, открытым пламенем, кипятком и т.д.
- Для предотвращения появления ржавых разводов на стенках ванны, ополоснуть ванну водой и вытереть насухо чистой, сухой льняной тканью (не рекомендуется применять шерстяную ткань). Повторять процедуру после каждого использования.
- Мелкие царапины могут быть устранены с помощью мелкозернистой наждачной бумаги (М9800- 1 200). Затем необходимо обработать поврежденное место пастой для полировки, используемой при покраске

автомобилей, чтобы восстановить блеск ванны.

- Во избежание «залипания» вращающихся частей гидромассажной системы рекомендуется периодически включать гидромассаж (примерно один раз в неделю).

#### **4.2. Дезинфекция гидромассажной ванны**

Дезинфекцию гидромассажной системы необходимо проводить один раз в два месяца, используя специальные средства для дезинфекции гидромассажных ванн.

Для проведения дезинфекции выполнить следующие действия:

- Наполнить ванну теплой водой;
- Добавить дезинфицирующее средство в набранную воду (согласно инструкции по применению);
- Включить гидромассажную систему (примерно на 5 минут) для заполнения всех зон системы водой с растворенным средством для дезинфекции;
- Слить воду из ванной;
- Снова набрать воду и промыть гидросистему (включив на 10-15 минут);
- Слить воду из ванной.



**НЕ ПРОВОДИТЬ ОДНОВРЕМЕННО ДЕЗИНФЕКЦИЮ И ЧИСТКУ ВАННЫ, ВО ИЗБЕЖАНИИ СМЕШИВАНИЯ ДЕЗИНФИЦИРУЮЩЕЙ И ЧИСТЯЩЕЙ ЖИДКОСТЕЙ. КОМПАНИЯ «1МАРКА» НЕ НЕСЁТ ОТВЕТСТВЕННОСТИ ЗА ПОВРЕЖДЕНИЯ ПОВЕРХНОСТИ ВАННЫ И/ИЛИ СИСТЕМЫ ГИДРОМАССАЖА, ПРОИЗОШЕДШИЕ В РЕЗУЛЬТАТЕ ПРИМЕНЕНИЯ СРЕДСТВ ДЛЯ ЧИСТКИ И ДЕЗИНФЕКЦИИ, НЕ ПРЕДНАЗНАЧЕННЫХ ДЛЯ, ДАННОГО ТИПА ВАНН.**

### 4.3. Возможные неисправности и методы их устранения

Неисправность	Возможная причина неисправности	Способы устранения неисправности
Не включается система гидро- и/или аэромассажа	Нет напряжения в сети	Проверить наличие напряжения в сети
	Соскочила пластиковая трубка, соединяющая кнопку запуска и гидронасос и/или компрессор	Присоединить трубку
	Низкий уровень воды (при наличии ДУВ)	Долить воду в ванну
Гидронасос работает, но вода из форсунок не поступает	Закрываются сопла гидрофорсунок	Открыть сопла гидрофорсунок, вращая их против часовой стрелки
Повышенная вибрация	Ослабло крепление гидронасоса	Подтянуть болты крепления
	Ванна не выставлена по уровню	Выставить ванну по уровню
	Ванна стоит не на всех ножках	Выкрутить все ножки до соприкосновения с полом
Плохо поднимается или не поднимается сливная пробка	Выкрутился опорный болт сливной пробки	Извлечь пробку, отрегулировать болт
Самопроизвольное отключение системы аэромассажа	Пережат отводящий шланг аэрокомпрессора	Освободить шланг

## **5. ГАРАНТИЙНЫЕ ОБЯЗАТЕЛЬСТВА**

### **5.1. Сроки распространения гарантии**

Компания «1 MarKa» подтверждает принятые на себя обязательства по удовлетворению правомерных требований потребителей, установленных действующим законодательством, в случае обнаружения недостатков в товаре (возникших по вине завода-изготовителя). Производитель не несет гарантийных обязательств за оборудование и комплектующие, сборка и установка которых произведена потребителем или сторонними организациями.

Настоящая гарантия действует в течение пятнадцати лет на ванну, в течение пяти лет на гидромассажное оборудование, и в течение шести месяцев на дополнительное оборудование с даты приобретения ванны, при условии соблюдения требований настоящей эксплуатационной документации.

### **5.2. Условия действия гарантии**

Настоящая гарантия подразумевает гарантийное обслуживание ванн в случае обнаружения дефектов, связанных с материалами и технологическим процессом.

Настоящая гарантия имеет силу при соблюдении следующих условий:

1. Ванна должна использоваться в строгом соответствии с руководством по ее эксплуатации с соблюдением правил и требований безопасности.
2. Гарантийное обслуживание не производится в случае:
  - а) подключения изделия к временным системам энерго- и водоснабжения;
  - б) не соответствия канализации нормам СНиП;
  - в) повреждений, вызванных загрязнением воды;
  - г) механических повреждений;
  - д) долговременного (более 2 мин.) пуска «в сухую» гидронасоса;
  - е) использования изделия при температуре воды более 70 °С;
  - ж) эксплуатации оборудования реже 2 раз в месяц;
  - з) отсутствия периодической продувки и дезинфекции системы;
  - и) не соблюдения условий эксплуатации или ошибочных действий владельца;
  - к) если комплектация изделия не соответствует комплектации, указанной в гарантийном талоне;
  - л) неправильной установки, транспортировки;
  - м) повреждений, полученных в результате стихийных бедствий (попадание молнии, пожар, наводнение и т.п.), а также других причин



находящихся вне контроля продавца и производителя;

н) попадания внутрь изделия посторонних предметов, химических реактивов, насекомых, волос, мусора и т.д.;

п) ремонта и внесения конструктивных изменений изделия лицами или организациями, не имеющими сертификации на проведение подобных работ с акриловыми ваннами европейского или отечественного производства;

р) использования изделия в коммерческих целях (салоны красоты, выставочные залы, спортивные комплексы, сауны и т.д.).

3. Правильное и четкое заполнение гарантийного талона с указанием наименования модели ванны, её серийного номера, даты продажи и печати фирмы продавца в гарантийном талоне.

4. Наличие оригинала квитанции (чека), содержащего дату покупки;

5. Производитель оставляет за собой право на отказ в гарантийном обслуживании в случае не предоставления вышеуказанных документов, или, если информация в них будет неполной, неразборчивой, противоречивой или с исправлениями, не заверенными подписью и печатью продавца.

6. Гарантия имеет силу на территории Российской Федерации и республики Казахстан.

7. Для осуществления гарантийного ремонта покупатель обязан обеспечить зону обслуживания (в радиусе 1 метр от изделия). В случае ограничения доступа к изделию (заделка в плитку, короб, замуровка в пол и т.д.) - работы по монтажу/демонтажу производятся за счет потребителя;

8. Выезд представителя сервисной службы на гарантийный ремонт производится в течение 20 рабочих дней с момента обращения в сервисную службу, где на месте он устанавливает срок устранения неисправности.

Не подлежат гарантийному ремонту дефекты акриловых и стеклянных поверхностей, появившиеся на изделии в процессе эксплуатации, такие как бой, трещины, сколы, царапины и т.п.

В гарантийный ремонт не включаются обнаруженные при установке дефекты, если период между приобретением и установкой изделия превышает три месяца.

Заменяемые детали и узлы переходят в собственность завода-изготовителя.

Гарантийный срок исчисляется со дня продажи изделия.



НАСТАИВАЙТЕ НА ПОЛНОМ ЗАПОЛНЕНИИ ГАРАНТИЙНОГО ТАЛОНА. ГАРАНТИЙНЫЙ ТАЛОН И ТОВАРНЫЙ ЧЕК (ИЛИ ДОКУМЕНТ ОБ УСТАНОВКЕ ИЗДЕЛИЯ СПЕЦИАЛИЗИРОВАННОЙ ФИРМОЙ) СОХРАНЯЙТЕ НА ВЕСЬ СРОК ДЕЙСТВИЯ ГАРАНТИИ. ПРИ ОФОРМЛЕНИИ РЕКЛАМАЦИЙ НАЛИЧИЕ ВЫШЕПЕРЕЧИСЛЕННЫХ ДОКУМЕНТОВ **ОБЯЗАТЕЛЬНО.**

Гарантийный талон № \_\_\_\_\_



Изделие \_\_\_\_\_

Модель \_\_\_\_\_

Дата изготовления \_\_\_\_\_

\_\_\_\_\_ (место печати ОТК завода-изготовителя)

Дата продажи изделия \_\_\_\_\_

Дата установки изделия \_\_\_\_\_

Кем установлено изделие \_\_\_\_\_

Установленное оборудование	
Наименование	Количество
Форсунка гидромассажная	
Форсунка аэромассажная	
Миниджетта	
Шиаци	
Подсветка 1 источник	
Хромотерапия	
RGB-подсветка	
Турбопул (зонный переключатель)	
Турборежим	
Гидронасос	
Компрессор	
Каскадный смеситель	
Ручки	
Шумоизоляционная панель	
Полотенцесушитель	
Датчик уровня воды	
Датчик температуры/Подводный термометр	
Magik-джет	
Nano-форсунка	

Торговая организация \_\_\_\_\_ (название, адрес)

Продавец \_\_\_\_\_ (Ф.И.О., подпись)

\_\_\_\_\_ (место печати торговой организации)



**Автор-составитель:** Грачёв Д.П.,  
инженер-конструктор участка ГМ

**Рецензент:** Бурев В.Ю.,  
начальник участка ГМ

**Грачёв Д.П.** Руководство по установке и эксплуатации  
гидромассажных акриловых ванн: инструкция /Д.П. Грачёв.  
– Казань: Изд-во ГК «1MarKa», 2014. – 27с.

В руководстве представлены основные технические данные ванны, а также указания по эксплуатации, хранению, транспортировке, мерам безопасности и другие сведения, необходимые для обеспечения наиболее полного использования ее технических возможностей.

Данное руководство по эксплуатации предназначено для обязательного ознакомления лиц, производящих монтаж, подключение и эксплуатацию гидромассажных ванн.

ООО “Ванная комната”  
Республика Татарстан, 420108, г. Казань,  
ул. Меховщиков, д.80  
отдел продаж: (843) 570-55-99  
сервисная служба: 8-800-333-05-68  
e-mail: [service@1marka.ru](mailto:service@1marka.ru)  
претензионный отдел: (843) 570-56-01  
e-mail: [pretension@1marka.ru](mailto:pretension@1marka.ru)  
[www.1marka.ru](http://www.1marka.ru)