

ТЕХКАРТА

KLUDI PUSH

встраиваемый смеситель

№ артикула:

38 711 05 38

Поверхность:

хром

Описание продукта:

встраиваемый смеситель
внешняя монтажная часть
включение воды с помощью кнопок
возможность одновременного включения
двух источников
керамический картридж с ограничителем
горячей воды
регулировка темп. металлической рукояткой
расход воды 28 л/мин при давлении 3 бара
без возможности регулировки напора струи воды
для встраиваемого блока 88 011

Дополнительный продукт:

KLUDI FLEXX.BOXX, арт. 88 011

встраиваемый блок DN 20

ФОТО



РАЗМЕРЫ

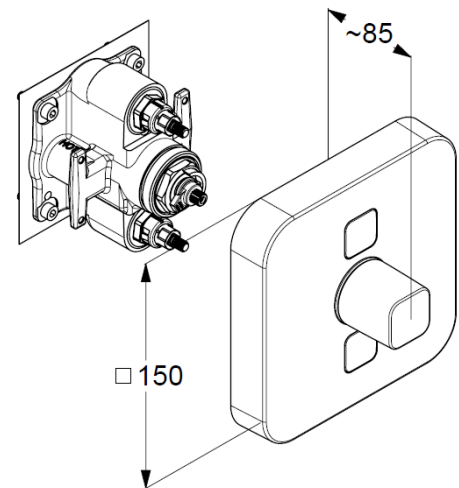


ГРАФИК РАСХОДА ВОДЫ

